



Dacia Duster



Dacia Duster, gerçeğin tam ortasındasınız.



Algılanan deęerin reel deęer ile hibir ilgisinin olmadıęı, bir gn "moda" olanın ertesi gn hemen demode olduęu bir dnyada, Duster saęlam zellikleriyle ayırt ediliyor ve Őaşırtıyor.

Yeni tasarımı, maceracı, modern ve dinamik karakterini ortaya koyuyor. Fakat gerek devrim aracın iinde yer alıyor: İ meknı Őık, aynı zamanda daha iŐlevsel ve modler olarak tamamen yeniden tasarlandı. Cmert Duster %100 faydalı ok sayıda donanım sunuyor.

Gl ve sessiz motor seenekleri ekonomi ve ekolojiyi, yani evreye saygı kriterlerini bir araya getiriyor. Saęlam ve gvenilir Duster, her trl yol ve zeminde gerek seyir ve offroad kapasiteleri sunan gl bir 4x4.







Prestijli bir tasarım. Maceracı bir tarz.

Duster'in evrim geçiren kaslı tasarımı modern, sağlam ve dinamik tarzıyla karakterini ortaya koyuyor. Kromajlı panjur ve çift optik farlarla yeni ön yüzü, koyu gri 16" yeni alüminyum jantları, yeni tavan barları... her zaman aynı derecede beğeni kazanıyor!

Gerçek devrim nerede mi? Aracın içerisinde... Tamamen yeniden tasarlanmış yeni kokpitıyla ve kromajlı detaylarıyla daha da şık hale gelen Duster, eşsiz maceracı kimliğini her zaman koruyor.

Ve ince zevkleri de tatmin etmenin bir fiyat meselesi olmadığını kanıtlıyor.





Her türlü yol koşulunda ve arazide rahat. Gerçek bir 4x4'ten daha fazla ne beklenir ki.

Her türlü yol koşulunun üstesinden gelecek şekilde tasarlanan Duster gerçek bir arazi aracı ve gerçek offroad kapasiteleri sergiliyor... 21cm'lik zemin yüksekliği (yaklaşma açısı 29,3°, rampa açısı 23° ve ayrılma açısı 34,9°) ile her türlü yol ve zemin koşulunun üstesinden gelebiliyor.

Sezgisel 4x4 kumandası ile her duruma tam güvenlik içinde uyum sağlıyor. Tutunma koşullarının iyi olduğu yollarda ve otoyollarda 4x2 sürüş modu tercih edilmelidir. Böylece motor torku 2 ön tekerleğe aktarılıyor ve yakıt tüketimi minimize ediliyor.

Her türlü yol koşulunda, aracın hızı ve tutunma koşulları ne olursa olsun, AUTO modu torku ön ve arka aks arasında otomatik olarak dağıtıyor. Böylece yol tutuşu ile çekiş arasında en iyi dengeye sahip olursunuz.

Öte yandan, zorlu geçişlerde ve engebeli, çamurlu ve kumlu zeminlerde, "LOCK" modu aracın engel aşma kapasitesini maksimize etmek için motor torkunu ön ve arka aks üzerindeki 4 tekerlek arasında eşit olarak dağıtıyor. Böylece 4x4 kullanıma uyarlanmış çekiş kontrolünden ve takviyeli fren sisteminden yararlanırsınız.

6 ileri vites kutusu* aracın off-road kapasitesini tamamlıyor. Kısa birinci vitesi maksimum tork ile arazide ve zorlu yol şartlarında düşük hızla gitmesini, rampada kolay kalkışı ve yokuş aşağı inişte ağır yükleri çekmesini sağlıyor.

Kompaktlığı ve hafifliği Duster'e büyük bir çeviklik kazandırıyor ve arazi performansına katkıda bulunuyor. Bir 4x4'ten daha fazla ne beklenir ki?

* Dizel versiyonlarında mevcut.









Cömert donanımlar. Gerçekten faydalı teknolojiler.



Daha da cömert Duster hız ayar ve sınırlayıcı, arka park sensörü, tek dokunuşlu elektrikli cam kumandası ve dış sıcaklık göstergesi gibi çok sayıda donanımı* yine Dacia fiyatlarıyla sunuyor.

Kolay ve sezgisel kullanımlı navigasyon ve multimedya sistemi MEDIA NAV, 7 inçlik (18 cm) dokunmatik ekranıyla, navigasyon, telefon, radyo, multimedya... gibi farklı fonksiyonlar arasında gezinmenize olanak sağlıyor.

Bluetooth® bağlantısı sayesinde, elleriniz serbest telefon edebilirsiniz, mobil müziğinizi audio streaming modunda veya doğrudan ön paneldeki USB ve Jack prizlerle dinleyebilirsiniz.

*Versiyona göre





Duster

Motor Seçenekleri



1.6 16v 115 bg Euro6

1.6 16v 115 bg Euro 6 motor satın alırken daha ekonomik ve her türlü kullanıma uyum sağlıyor.

1.5 dCi 90 bg ve 1.5 dCi 110 bg

Dizel tercih eden sürücüler için Duster iki güç arasında seçim olanağı sunuyor, 90 bg ve 110 bg.

Bu motorların her biri esnek, dinamik, sağlam ve kullanımda çok ekonomikler. dCi 90 bg ve dCi 110 bg sırasıyla 123 g/km ve 135 g/km ile sınırlı CO₂ emisyonları ile 4,7 L/100 km (4x2)* ve 5,2 L/100 km (4x4)* tüketimlere sahipler.

Bu üç motor seçeneği ile bütün ihtiyaçlara ve bütün kullanıcılara uyarlanmış olan Duster, gerçek bir çok kullanım amaçlı araç kimliği sergiliyor. Her motor ile hem sürüş keyfi hem de konfor ve düşük kullanım maliyeti sunuluyor.

*Karma parkurda





Daha modern.
Daha işlevsel.



Gerçekten
yeni bir iç mekân.



Duster'in içi tamamen yeniden tasarlandı. Geniş iç mekân hem sürücüye hem de yolculara tüm koltuklarda yüksek konfor sunuyor. Yeniden tasarlanan döşemeleri, özenli işçilik ve kaliteli malzemeleri ile şimdi daha da şık hale gelen Duster işlevsel ve modüler olmayı da unutmadı.

Bütün faydalı eşyaları el altında saklamak için çok sayıda eşya yerleştirme gözü ile gerçek bir pratiklik özelliği sergiliyor: Ön konsolda yeni saklama alanları, önde ve arkada bardaklık, aydınlatmalı torpido gözü...1/3-2/3 katlanabilen arka koltuklar iç mekânı ihtiyaçlarınız doğrultusunda kullanabilmenizi sağlıyor.

Pazarın en genişleri arasında yer alan 475 litrelik** hacmiyle bagaj iki koltuklu düzende 1.636 litreye kadar çıkıyor ve böylece büyük eşyaları yüklemek için geniş bir hacim sunuyor.

Konforlu, cömert ve yaşaması kolay ... Duster en güzel değişimlerin günlük yaşamı iyileştiren yeniliklerden oluştuğunu kanıtlıyor.

** 4x2'de 475 litre, 4x4'de 408 litre.





Garanti 3 yıl veya 100 000 km... Gerçekten güvenilir.

Duster'in sağlamlığı yolcuların güvenliğinin garantisidir. Her yolcu kapsamlı bir güvenlik donanımından faydalanır. Ön cephe ve yan hava yastıkları (sürücü ve yolcu), arka yan koltuklarda Isofix çocuk koltuğu bağlantı sistemi. Takviyeli kasa yapısı her koşulda araç içindekilerin mükemmel korunmasını sağlıyor. Yüksek sürücü koltuğu daha güvenli sürüş imkanı veriyor... Şimdi daha da güvenli olan Duster standart olarak acil fren yardımı (AFU) ve elektronik denge programı (ESP) ile kombine edilen ABS ile donatıldı. Yokuşta kalkış destek sistemi (HSA) standart olarak sunuluyor.

Motorları da güvenilirlikleri ile kendilerini kanıtladılar. Uzun süre kullanılmak üzere tasarlanan Duster'ınız her zaman yeni kalacaktır! 3 yıl veya 100 000 km garantisi* ise gerçekten güvenilir olduğunun en güzel kanıtıdır.

* Hangisi önce dolarsa

Ambiance Versiyonu



Başlıca Ambiance donanımları

- ABS (Anti Blokaj Fren Sistemi)
- AFU (Acil Fren Destek Sistemi)
- ESP (Elektronik Denge Programı)
- ASR (Elektronik Patinaj Önleme Sistemi)
- HSA (Yokuşta Kalkış Destek Sistemi)
- Klima
- Hidrolik direksiyon
- Sürücü hava yastığı
- Ön yolcu hava yastığı (devreden çıkarılabilir)
- Yan hava yastıkları
- Sürücü ve ön yolcu emniyet kemer ikazı (görsel ve sesli)
- Çift optikli farlar
- Gündüz farı
- Bagaj gizleme pandizotu
- Değişken hızlı arka cam sileceği
- Vites değiştirme göstergesi
- Lastik basınç göstergesi
- 16" sac jantlar
- Eco Mode
- Direksiyondan kumandalı Radyo CD MP3 Bluetooth ve 4 hoparlör
- Portatif küllük ve çakmak
- Yükseklik ayarlı sürücü koltuğu
- Yükseklik ayarlı direksiyon simidi
- Uzaktan kumandalı merkezi kilit
- Elektrikli ön camlar
- 1/3-2/3 katlanabilir arka koltuk
- Stepne
- Siyah tavan barları
- 3 arka kafalık
- Ambiance döşeme

Opsiyonlar

- Metalik renk
- Ön sis farları
- 16" Alüminyum jantlar
- Dacia MEDIA NAV Navigasyon ve Multimedya Sistemi
- Hız ayar ve sınırlayıcı



Lauréate Versiyonu

Başlıca Lauréate donanımları =
Ambiance +

- Elektrikli dış dikiz aynaları
- Ön yolcu güneşliğinde makyaj aynası
- Sürücü tarafı tek dokunuslu elektrikli ön camlar
- Elektrikli arka camlar
- 16" alüminyum jantlar
- Gövde renginde tamponlar ve dış kapı kolları
- Lauréate döşeme
- Yol bilgisayarı

Opsiyonlar

- Metalik renk
- Look Paketi
- Hız Ayar ve Sınırlayıcı
- Arka Park Sensörü
- Dacia Media Nav navigasyon ve multimedya sistemi
- Deri Direksiyon Simidi ve Vites Topuzu
- Siyah alüminyum jant
- Tekno Paket



Donanımlar ve Opsiyonlar

	Ambiance	Lauréate
DIŞ GÖRÜNÜŞ		
Tamponlar ön / arka	Siyah	Gövde rengi / Siyah
Diş kapı kolları	Siyah	Gövde rengi
Siyah dış dikiz aynaları	●	●
Krom renk dış dikiz aynaları	-	○
Siyah tavan barları	●	●
Siyah / krom çift renkli tavan barları	-	○
Krom renk ön/arka koruma kızakları	-	○
Krom renk eteklikler	-	○
Krom renk camlar (arka, arka kelebek, bagaj)	-	○
Krom egzoz ucu	●	●
16" jantlar	●	-
16" koyu gri alüminyum jantlar	○	●
Siyah alüminyum jantlar	-	○
Metalik renk	○	○
AKTİF VE PASİF GÜVENLİK		
ABS (Anti Blokaj Fren Sistemi) + AFU (Acil fren yardımı)	●	●
ESP (Elektronik Denge Programı)	●	●
ASR (Elektronik Patinaj Önleme Sistemi)	●	●
HSA (Yokuşta Kalkış Destek Sistemi)	●	●
Sürücü hava yastığı	●	●
Manuel olarak devreden çıkarılabilen ön yolcu hava yastığı	●	●
Ön yan hava yastıkları	●	●
Yükseklik ayarlı ön emniyet kemerleri	●	●
Ön gerginli ön emniyet kemerleri	-	●
Yükseklik ayarlı ön kafalıklar	●	●
3 arka emniyet kemeri	●	●
3 arka kafalık	●	●
Stepne	●	●
Arka yan koltuklarda çocuk koltuğu için Isofix bağlantı sistemi	●	●
OTOMOBİLİN KORUNMASI		
İmmobilizer	●	●
SÜRÜŞ VE KONTROL DONANIMLARI		
Hidrolik direksiyon	●	●
7 fonksiyonlu yol bilgisayarı : Toplam km, günlük km, kullanılan yakıt, ortalama tüketim, tahmini menzil, ortalama hız, dış sıcaklık	-	●
Sürücü ve ön yolcu emniyet kemeri ikazı (görsel ve sesli)	●	●
Vites değiştirme göstergesi	●	●
Lastik basınç göstergesi	●	●
Eco Mode	●	●
Hız ayar ve sınırlayıcı	○	○
Arka park sensörü	-	○
Stop & Start*	○	-
Geri görüş kamerası**	-	○
GÖRÜŞ		
Gündüz farları	●	●
Ön sis farları	○	●
3 hızlı ön cam silenceği	●	●
Zaman ayarlı arka cam silenceği	●	●
Buz çözücülü arka cam	●	●
İçeriden manuel ayarlı dış dikiz aynaları	●	-
Elektrikli dış dikiz aynaları	-	●
ISITMA-HAVALANDIRMA		
Klima	●	●

* Euro 6 motorda mevcuttur.

** Tekno paket içerisinde yer almaktadır.

	Ambiance	Lauréate
KONFOR		
Uzaktan kumandalı merkezi kilitleme	●	●
Elektrikli ön camlar	●	●
Sürücü tarafında tek dokunuşlu elektrikli ön cam	-	●
Elektrikli arka camlar	-	●
Ön orta tavan lambası / yolcu tarafında okuma spotlu	●/-	●/●
Portatif küllük ve çakmak	●	●
Arka 12V priz	-	●
Bagaj aydınlatması	●	●
Bagaj gizleme panoduzotu	●	●
KOLTUKLAR ve İÇ GÖRÜNÜŞ		
Orta konsol	Koyu karbon	Koyu karbon
Havalandırma ızgaraları çerçeveleri	Krom	Krom
Direksiyon simidi logo çerçevesi	Krom	Krom
Gösterge paneli sayaç çerçeveleri	Krom	Krom
Direksiyon simidi alt kol kaplama	-	Platin gri
İç kapı kolları	Siyah	Krom
Ön kapı çekme kolları	Kozmos gri	Platin gri
Kapı panoları üzerinde dekor çubukları	-	Platin gri
Kapı içi kumaş kaplama	-	●
1/3 - 2/3 oranında katlanabilen arka koltuklar	●	●
Ön kapı eşya cepleri	●	●
Ön koltuk arkalarında cepler	-	●
Deri direksiyon simidi ve vites topuzu	-	○
Ambiance döşeme	●	-
Laureate döşeme	-	●
MULTİMEDYA		
Radio CD MP3		
- Priz ve USB bağlantısı		
- Bluetooth telefon	●	●
- Direksiyondan kumanda		
- 4 hoparlör		
Dacia MEDIA NAV 2.0 Navigasyon ve Multimedya Sistemi		
- 7" dokunmatik ekran		
- Navigasyon		
- Radyo	○	○
- Priz ve USB bağlantısı		
- Bluetooth telefon		
- Direksiyondan kumanda		
Tekno paket		
- Dacia Medianav 2.0 Navigasyon ve Multimedya Sistemi	-	○
- Geri görüş kamerası		

- : Standart
- : Opsiyonel
- : Mevcut değil

Ambiance Versiyonu Opsiyonlar:

- * Metalik renk
- * Ön sis farları
- * 16" Alüminyum jantlar
- * Dacia MEDIA NAV 2.0 Navigasyon ve Multimedya Sistemi
- * Hız ayar ve sınırlayıcı

Laureate Versiyonu Opsiyonlar:

- * Metalik renk
- * Look Paketi (Krom renkli ön ve arka koruma kızakları, eteklikler, dış dikiz aynaları , tavan barları, 16" koyu gri alüminyum jantlar, karartılmış arka camlar)
- * Hız ayar ve sınırlayıcı
- * Arka park sensörü
- * Dacia MEDIA NAV 2.0 Navigasyon ve Multimedya Sistemi
- * Deri direksiyon simidi ve vites topuzu
- * Siyah alüminyum jant
- * Tekno paket

Ambiance Versiyonu Motor Seçenekleri

- 1.6 16V 115 bg - 4x2
- 1.5 dCi 90 bg - 4x2
- 1.5 dCi 110 bg - 4x4

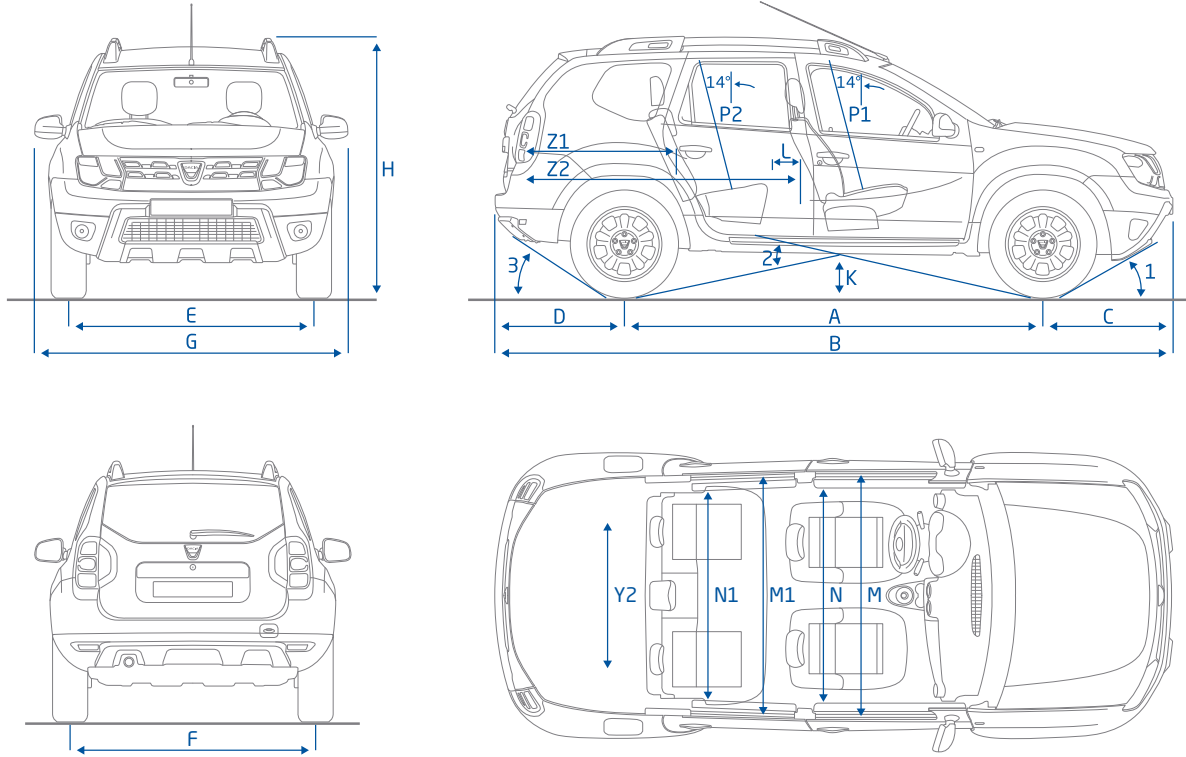
Laureate Versiyonu Motor Seçenekleri

- 1.5 dCi 90 bg - 4x2
- 1.5 dCi 110 bg - 4x2
- 1.5 dCi 110 bg - 4x4

Motor Seçenekleri

	Benzinli 4x2	Dizel 4x2	Dizel 4x2	Dizel 4x4
MOTOR	1.6 16v 115 bg	1.5 dCi 90 bg	1.5 dCi 110 bg	1.5 dCi 110 bg
Vites kutusu	Mekanik	Mekanik	Mekanik	Mekanik
Egzoz emisyon normu	Euro 6	Euro 5	Euro 5	Euro 5
Kişi sayısı	5	5	5	5
MOTOR TİPİ				
Motor tipi	H4M	K9K	K9K	K9K
Silindir hacmi (cm³)	1598	1461	1461	1461
Çap x Strok (mm)	79,5 x 80,5	76 x 80,5	76 x 80,5	76 x 80,5
Silindir adedi	4	4	4	4
Sıkıştırma oranı	9,8	15,7	15,7	15,7
Subap adedi	16	8	8	8
Maksimum güç kW CEE (bg)	84 / (115)	66 / (90)	80 / (109)	80 / (109)
Maksimum güç devri (dev/dak)	5600	3750	4000	4000
Maksimum tork Nm CEE (m.kg)	156	200	240	240
Maksimum tork devri	4000	1750	1750	1750
Enjeksiyon tipi	Çok noktalı	Common Rail Turbo Direkt Enjeksiyon	Common Rail Turbo Direkt Enjeksiyon	Common Rail Turbo Direkt Enjeksiyon
Yakıt	Kurşunsun Benzin	Dizel	Dizel	Dizel
Partikül filtresi	-	S	S	S
VİTES KUTUSU				
Tip	JR5	TL4	TL4	TL8
İleri vites sayısı	5	6	6	6
DİREKSİYON				
Dönüş çapı (m)	10,44	10,44	10,44	10,44
Direksiyon turu	3,3	3,3	3,3	3,3
ÇEKİŞ				
Ön takım		Pseudo-MacPherson tip üçgen salıncaklı		
Arka takım				
Esnek profilli ve planlı tasarımı - helezon yaylı H tipi dingil	S	S	S	
McPherson tip çoğul salıncaklı				S
JANT VE LASTİKLER				
Jantlar (")	6,5J 16	6,5J 16	6,5J 16	6,5J 16
Ön/arka lastikler	215/65 R 16 M+S	215/65 R 16	215/65 R 16	215/65 R 16
FREN SİSTEMİ				
Fren devresi			Çapraz	
Ön: diskler (mm.)	269	280	280	280
Arka kampana fren	9"	9"	9"	9"
PERFORMANS				
Maximum hız (km/s)	170	156	169	168
0 - 100 km hızlanma (sn)	11,0	14,2	12,2	12,9
AERODİNAMİK				
Cx	0,42	0,42	0,42	0,42
TÜKETİM				
CO ₂ (g/km)	145	123	127	135
Yakıt tüketimi (l/100 km)				
Şehir içi	7,7	5,2	5,5	5,7
Şehir dışı	5,6	4,5	4,5	5,0
Ortalama	6,4	4,7	4,8	5,2
KAPASİTE				
Yakıt deposu (l)	50	50	50	50
AĞIRLIK (kg)				
Aracın yürür vaziyette kütlesi (sürücü dahil)	1246	1280	1280	1395
Aracın azami yüklü kütlesi	1721	1771	1785	1875
Merkezi dingilli römork	1400	1400	1400	1500
Frensiz römork	620	640	640	695

Boyutlar



BAGAJ HACMİ (dm ³)	4x2	4x4
Bagaj hacmi	475	408
Arka koltuk katlanmış olarak	1636	1570

BOYUTLAR (mm)	
A	2674
B	4315
C	816
D	825
E	1559
F	1560
G	2000
H	1695
K	205/210
L	170
M	1411
M1	1440
N	1387
N1	1400
P1	905
P2	894
Y2	1002
Z1	992
Z2	1760

ARAZİ PERFORMANS AÇILARI	
1	29,3°
2	23°
3	34,9°

Opak renkler



BEYAZ
(369)

UZAY MAVİ
(D42)

Metalik renkler



GRİ FÜME
(KNA)

PLATİN GRİ
(D69)

SİYAH
(676)

ALTAY YEŞİLİ
(DPC)

DIŐ TASARIM VE KORUMA PAKETİ

1. KORUMA PAKETİ

Duster'inizin sađlamliđını koruma aksesuarları ile gözler önüne serin.

Çamurluk koruyucular tekerlek yuvalarının içlerini aşınma, çamur ve çakıl sıçramalarına karşı korur.

Yan kapı altı korumaları sayesinde günlük yaşamın ufak tefek darbe, sürtünme ve sıyıklarına karşı Duster'inizi koruma altına alın.

Çamurluk koruyucu Ref : 8201274674

Yan kapı bantları Ref : 808725725R

KONFOR VE KORUMA

2. ÖN KOL DAYAMA

Daha yüksek sürüş konforu için vazgeçilmez olan ön kol dayama 1 litre hacimli ek yerleştirme alanına sahiptir. Ref : 8201508364

3. BAGAJ EŐİŐİ

Őık bagaj eŐiŐi sayesinde aracınızın bagajını koruyun. Ref : 849933883R

4. BAGAJ HAVUZU

Sađlam ve su sızdırma bagaj havuzu Sađlam ve su sızdırma bagaj havuzu Kirlenici eŐyaların taşınmasına olanak veriyor. Kolayca çıkarılabilen bagaj havuzu aracınızın bagaj Tasarımına mükemmel şekilde uyum gösterir.

Ref : 849751116R (4x2)

6 8201289754 (4x4)

Aksesuarlar



1



2



3



4



1



2



3



4



5

TAŞIMA ve GÜVENLİK

1. ENLEMESİNE TAVAN BARI VE TAVAN BAGAJI

En katı standartlara göre test edilen bu ikili tavan barı takımı tavan bagajının tam güvenlik içinde monte edilmesini sağlayacaktır. Dacia logolu tavan bagajı tavan barı üzerine birkaç dakikada takılır ve ek bir yükleme alanı sağlar. Boylaması üzerine enlemesine tavan barı : Ref (8201407085)
Tavan bagajı : Ref : 7711574056 (400 L) & 7711574057 (480 L)

2. KUĞU BOYNU ÇEKİ DEMİRİ

Yüksek derecede dayanıklı bu çeki demiri en sıkı güvenlik standartlarına uygundur ve tam güvenlik içinde taşıma ve çekme olanaklarınızı çoğaltır. Standart çeki demiri olarak ta mevcuttur. Kuğu Boynu çeki demiri : Ref : 8201271008 (Topuz) & 8201271010(Bağlantı kiti)
Standart çeki demiri : Ref : 8201270984 (Topuz) & 8201270985 (Bağlantı kiti)
Bağlantı Kabloları : Ref : 8201443155 (7 broşlu) & 8201457594 (13 broşlu)

3. PARK SENSÖRÜ

Bu sistem manevraları kolaylaştırır ve Duster'inizin arkada çarpabileceği engellerin algılanmasını sağlar.

4. ALARM

Dacia alarmlarıyla Duster'inizin ve kabin içindeki eşyaların çalınma risklerini etkin şekilde azaltın. Ref : 7711472170 & 7711472171

MULTİMEDYA

5. MULTİMEDYA

Multimedya sistemi ile aracınızda video izleyebilir, navigasyon ile yolunuzu bulabilir, geri görüş kamerası ile aracınızın arkasını görebilirsiniz. Ref: 8900100315

Dacia

Bir otomobilin hem güzel, hem güvenilir ve hem de fiyatıyla erişilir olması mümkün mü?

EVET, DACIA'DA MÜMKÜN... Ucuz bir otomobilin çekici, güvenli ve kaliteli olabileceğini Dacia'da ilk biz düşündük.

Ve bir şeyler bize haklı olduğumuzu söylüyor... Modellerimizin sağlamlığı ve güvenilirliği bugün basında ve çok sayıda uluslararası ödülle genel kabul görüyor. Dacia modern ve farklılaştıran tasarımlarıyla şaşırtan, her zaman güvenilir ve ekonomik yeni modeller

sunarak büyüyor. Aynı zamanda ürünlerini akıllı ve faydalı teknolojiler ile zenginleştiriyor.

Her zamanki gibi, Dacia modellerinde asla geniş alan eksik olmuyor ve yolcularla bagajlarını cömert şekilde ağırlayabiliyorlar. Dacia'nın başarısı basit bir saptamaya dayanıyor: Otomobili sevebilirsiniz ve ona ihtiyacınız olabilir, bununla birlikte bütün bütçenizi ona ayırmak istemeyebilirsiniz.

Yeni Dacia'larla bu düşünce tüm boyutuyla ön plana çıkıyor. Bir RENAULT GRUBU MARKASI olan Dacia, 3 yıl veya 100 000 km* garanti ve avantajlı kullanım maliyetleri sunmak üzere etkinliklerini ve güvenilirliklerini kanıtlamış olan teknik çözümlerden destek alıyor.

Modern, performanslı ve kullanımı ekonomik, son kuşak benzinli ve dizel motorlarla donatılan Dacia modelleri

sosyal sorumluluk ve çevreye saygı kistaslarını tamamen karşılıyorlar. Onaylı fabrikalarda üretilen bu araçlar % 85 oranında geri dönüşümlüdür.

Çünkü bizim bir inancımız da şu: Çevreye saygı kriteri bir fiyat meselesi olmamalı. Gerçekten de, bugün her zamankinden daha fazla, akılcı satın alma yapmak, Dacia satın almak demektir!



Bu broşürün içeriğinin baskı tarihi itibarıyla doğru ve güncel olması için gereken tüm önlemler alınmıştır. Bu broşür öneri veya prototiplerden hareketle hazırlanmıştır. Sürekli ürün geliştirme politikası çerçevesinde, DACIA broşürde tanıtılan ve görüntülenen araç ve aksesuarların özelliklerini her an değiştirme hakkını saklı tutar. Bu değişiklikler DACIA yetkili satıcılarına en kısa sürede bildirilir. Ticarileştirildikleri ülkelere göre, versiyonlar arasında farklılıklar olabilir, bazı donanımlar mevcut olmayabilir (standart, opsiyon ve aksesuar olarak). Bu konuda en yeni bilgileri almak için en yakın DACIA yetkili satıcısına başvurunuz. Baskı tekniklerindeki sınırlar nedeniyle, broşürde yer alan renkler araçların gerçek boya veya iç döşeme renklerinden az da olsa farklı olabilir. Her hakkı mahfuzdur. Broşürün hangi şekilde ve ne amaçla olursa olsun Renault'ın yazılı ön onayı olmaksızın tamamen veya kısmen çoğaltılması yasaktır.

* İlk ulaşılan limit geçerlidir.

3YIL
GARANTİ
veya 100 000 km